



red<sup>dot</sup> award 2017  
winner

FENNIAPriize 17

GRAND PRIX

# Q-Flow — Prisbelönt operationslampa



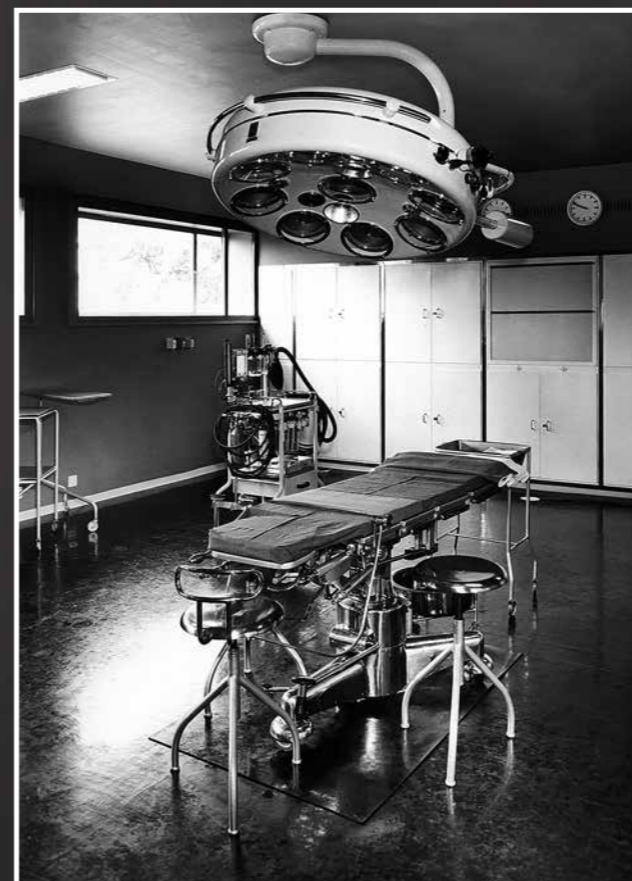
**MERIVAARA**

# Smidig användbarhet

Sedan 1901

*"I tillägg till den höga tillverkningskvaliteten, ägnar vi mycket arbete åt att optimera utrustningens funktionalitet. Som ett led i detta har vi bitt ett stort antal erfarna läkare att bidra med råd och synpunkter på produkterna."*

*Juho Merivaara 1926, Merivaaras grundare*



I moderna operations-salar på 1950-talet justerade personalen bord och belysning för hand.

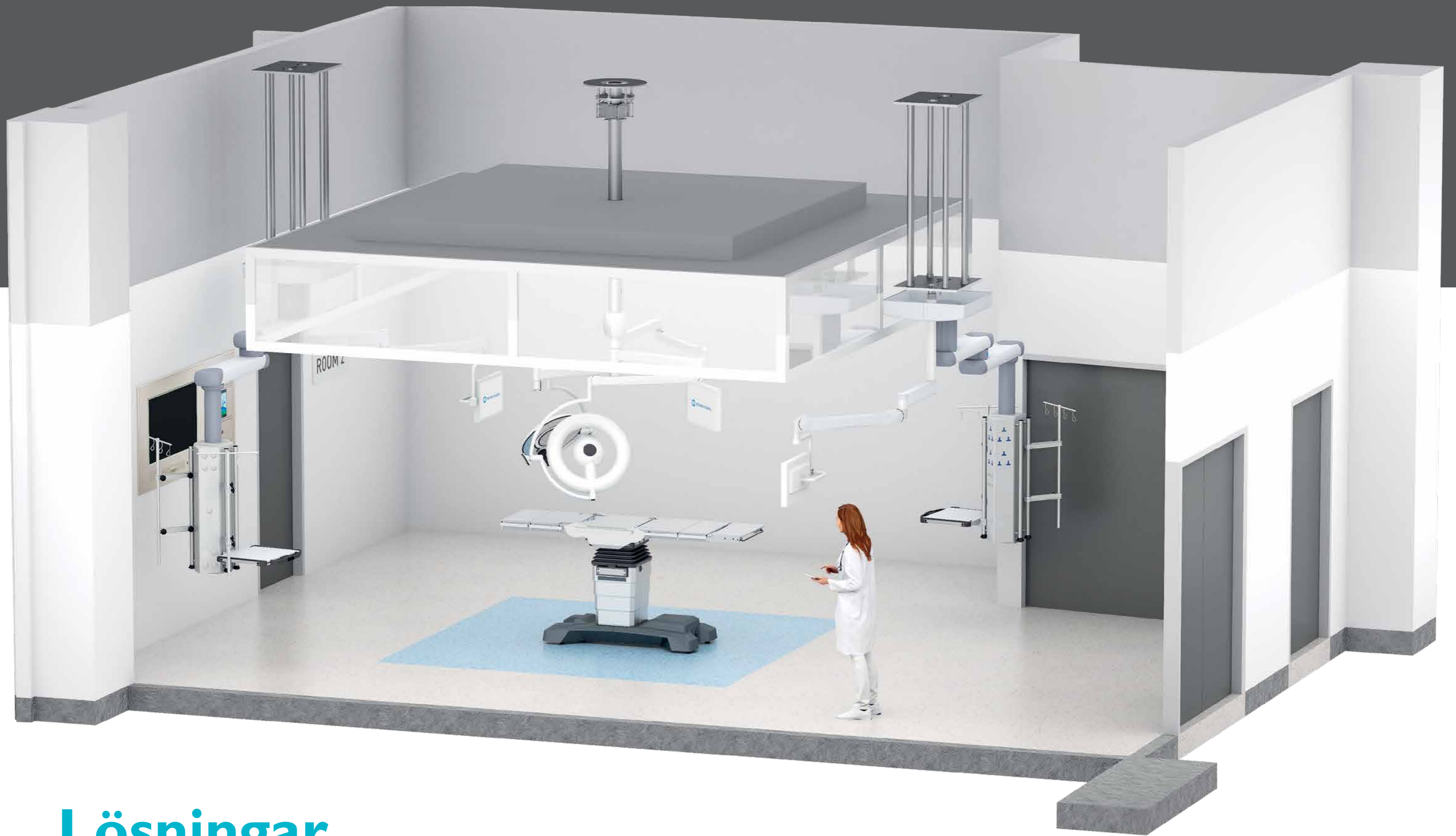
**DESIGN  
FROM  
FINLAND**



Vi är stolta över att företagets grundvärden för 120 år sedan var så långt före sin tid att de fortfarande kan tillämpas fullt ut vid utveckling av nya innovativa lösningar för vårdpersonal. Och dessa värden återspeglas i våra senaste prisbelönda produkter, Q-Flow operationslampa och operationsbordet Smarter Practico, som har utvecklats för optimal funktionalitet och användarvänlighet. Våra användargränssnitt utvecklas tillsammans med sjukhuspersonal, så att alla våra produkter och system kan användas intuitivt.

Vi kallar detta Smidig användbarhet; personalen i operationssalen kan fokusera på patienten och behöver inte oroa sig över invecklad teknik. Det är något som uppskattas av de främsta kirurgerna i hela världen.





# Lösningar

Merivaara erbjuder en rad produkter, system och tjänster av hög kvalitet för operations-salar. Våra lösningar garanterar inte bara patientsäkerheten, de är också mycket prisvärda.

Vi utvecklar produkter och lösningar med hela operationsteamet i åtanke, och det är viktigt för oss att lyssna på kundens behov. På så sätt säkerställer vi att teamet kan genomföra procedurerna på ett säkert, snabbt och effektivt sätt. Det innebär ett förbättrat arbetsflöde och att hela teamet blir mer produktivt.

Merivaara har lång erfarenhet av att leda och genomföra projekt i operations-salar. Det är mycket viktigt för oss att projekten håller tidsramen och att begränsa kostnaderna.

- OPERATIONS-LAMPOR • UNDERSÖKNINGSLAMPOR
- OPERATIONS-BORD • TILLBEHÖR TILL BORD
- INTEGRATIONSSYSTEM • MONITORER & MONITORARMAR
- PENDLAR • PROJEKT • MERIVAARA-TJÄNSTER

# Q-Flow-familjens fördelar



## Optimal design för luftflöde i operationssalen

Vårdrelaterade infektioner (VRI) betraktas som en stor utmaning för sjukvården i hela världen. HAI leder till ökad morbiditet, mortalitet och förlängda sjukhusvistelser, och därmed även till ökade vårdkostnader. Mer än 4 miljoner patienter i Europa och ungefär 1,7 miljoner i USA drabbas årligen. Prevalensen för VRI i Europa är omkring 7,1 %.

En smittväg är ett okontrollerat luftflöde i operationssalar. Q-Flow™ har konstruerats för ett optimalt luftflöde och effektiv ventilation i operationssalen. Värmen från traditionella operationslampor gör att lufttemperaturen stiger i salen vilket resulterar i ett ökat partikelinnehåll och ökad infektionsrisk för patienten. Tack vare den optimala konstruktionen, med en turbulensintensitet på endast 15,9 %, orsakar Q-Flow™ ingen extra partikelbörda i operationsområdet. Det förbättrar också arbetsförhållandena för operationsteamet, eftersom det bidrar till att hålla området fritt från skadlig rök och gaser.



### 1. LÄGRE INFEKTIONSRIK

Lampan Q-Flow har en design som är optimerad för att förbättra luftflödet i operationssalen. Det bidrar till att hålla operationsområdet rent, det förbättrar arbetsförhållandena för hela operationsteamet och det stärker patientsäkerheten. Den låga turbulensintensiteten på 15,9 % är imponerande, med tanke på branschnormen föreskriver en nivå på högst 37,5 %.

### 2. PERFEKT ÅTERGIVNING AV VÄVNADSFÄRG

R9-värdet (rött) för Q-Flow-lampan är marknadsledande med 98, vilket är ett perfekt värde för att kirurgen ska kunna se olika vävnader och kärl tydligt. R13-värdet (hud) 98 är också utmärkt, vilket är synnerligen viktigt vid plastikkirurgi och under operationer där det är viktigt att se huden tydligt.

### 3. BEKVÄMA ARBETSFÖRHÅLLANDEN

Merivaaras Dynamic Obstacle Compensation (DOC™) minskar behovet av att justera armaturen. Ergonomin och effektiviteten för hela operationsteamet har förbättrats avsevärt.

- Skuggfritt ljus i operationsområdet ger optimala ljusförhållanden i alla lägen
- Automatisk ljuddämpning ger svalare och behagligare temperatur ovanför operationsteamets huvuden
- Lampan återställer ursprungliga ljusförhållanden automatiskt

### 4. INTUITIV ANVÄNDNING

Merivaaras patenterade system Intueri™ ger kirurgen möjlighet att justera ljuddämpningen och ljusfältets storlek från det sterila området, vilket är en stor fördel. Det intuitiva användargränssnittet på Q-Flows pekskärm och dess extra manöveranordningar – mångfunktionella fjärrkontrollen Merimote™ och integrationssystemet OpenOR™ – erbjuder liknande, förenklade kontroller för lamporna och dess kamera, på flera olika språk. Det gör att användaren enkelt kan byta mellan styrenheterna efter behov.

### 5. ERGONOMISKA KAMERALÖSNINGAR

Lampans inbyggda kameraenhet är helt dold bakom täckglaset och stör inte kirurgens perifera synfält. Tack vare kameraenhetens centrala placering, kan den alltid centreras i operationsområdet. Trådlös teknik gör det möjligt för upphängningsarmen att rotera 360 grader, vilket gör att kirurgen kan fokusera kameran vid optimal synvinkel.



# Q-Flow-modeller

## Smidig

Huvudegenskaper:

- Utmärkta optiska prestanda
- Design optimerad för luftflöde
- Smidig användbarhet
- Enkel att rengöra
- Kompatibel med MeriMote och OpenOR

Enkel funktion

## Vision

Extra funktioner:

- HD-kamera som tillval
- Grönt ambilite
- Låg vikt

Flexibla visningsvinklar

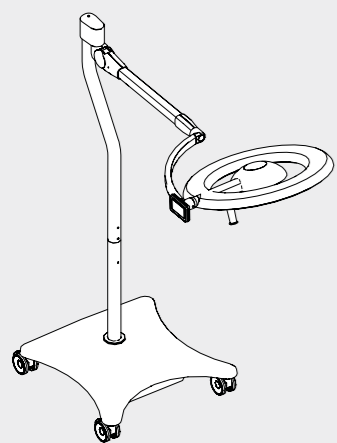
## Intelligent

Extra funktioner:

- Intueri™ sterilt användargränssnitt
- DOC™ dynamisk kompensation för hinder

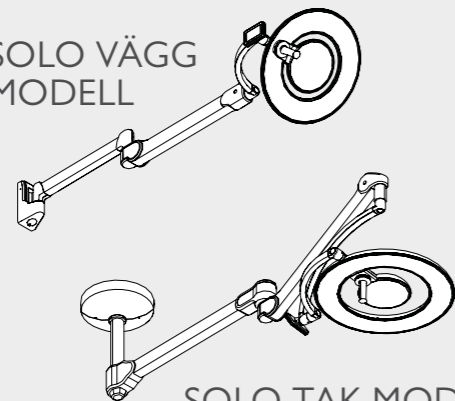
Maximal komfort och lätt att använda

## Val av armar

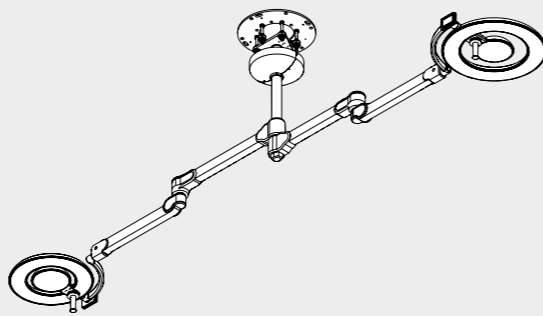


SOLO GOLV MODELL

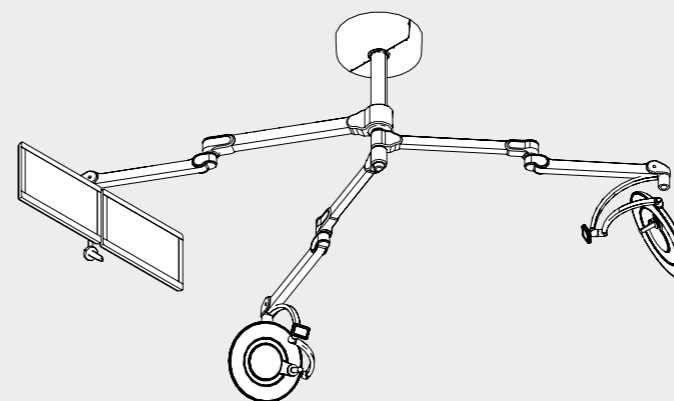
SOLO VÄGG MODELL



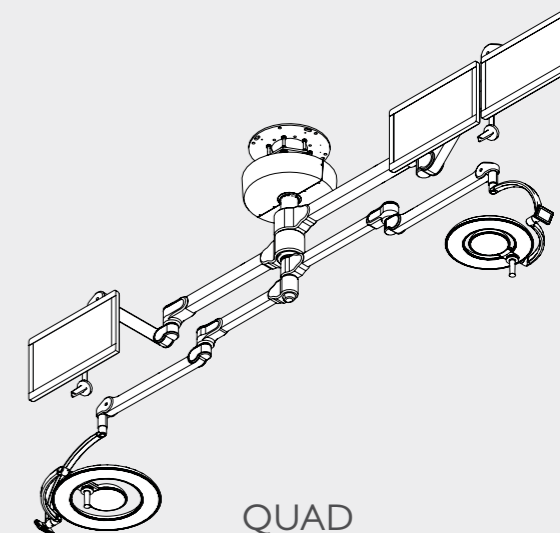
SOLO TAK MODELL  
• 50 mm / 65 mm / 110 mm takrör



DUO  
• 65 mm / 110 mm takrör



TRIO  
• 110 mm takrör



QUAD  
• 110 mm takrör

# Våra lösningar för Q-Flow



## OpenOR integrationssystem

Med OpenOR kan du ansluta alla video- och ljudkällor, medicintekniska produkter och rumsfunktioner kan visas på monitorer och informationsskärmar. OpenOR kan även styra lampor, bord, ventilation och gardiner, och systemet kommunicerar med sjukhusets informationssystem (HIS) och byggnadsledningssystem (BMS).



## Videoöverföringslösningar

Vi kan erbjuda helhetslösningar för överföring av direktströmmad video från Q-Flows lampkamera till andra enheter på sjukhuset.



## Monitorer och Monitorarmar

Merivaara erbjuder anpassade monitorarmar för montering av medicinska monitorer.

# Tillbehör



## Sterilt lamphandtagsskydd för engångsbruk

A43460601 (Set med 200 enheter)



## Steriliserbart handtag

A43280901 Kit för Q-Flow Lamphuvud (10 handtag)



## MERIMOTE

5202691 Fjärrkontrollenhet med väggmontering MÅNGFUNKTIONELL FJÄRRKONTROLL FÖR Q-FLOWS SYSTEM

- 2-vägs trådlös kontroll för alla Q-Flow-lamphuvuden
- Kameramanövrering i lampan
- Synkroniserad styrning av flera lamphuvuden samtidigt



## Trådlöst HD-kameraset

5202823 UTMÄRKT BILDKVALITET MED HÖG UPPLÖSNING MED OPTIMERAD ERGONOMI

- Helt inbyggd kameraenhet med möjlighet att rotera
- Central placering, alltid fokuserad på operationsområdet
- Integrerad kamerakontrollpanel på lamphuvudet



## Displayskydd

Ger extra stötskydd för dyra medicinska monitorer. Den optiskt, fullständigt transparenta ytan minskar bländning så att bilden syns mycket bra och förhindrar repor. Kan avlägsnas, rengöras och sättas fast igen. Enkelt att rengöra och underhålla. Monteras på vår fabrik innan leverans.

# Tekniska specifikationer

	FLUENT		VISION		INTELLIGENT	
	6F	4F	6	4	6i	4i
Max. ljusstyrka vid 1,0 m	160 klux	140 klux	160 klux	140 klux	160 klux	140 klux
Färgåtergivningindex (Ra)*	98	98	98	98	98	98
Återgivningsindex för röd färg (R9)*	98	98	98	98	98	98
Återgivningsindex för "hudfärg" (R13)*	98	98	98	98	98	98
Turbulensintensitet, DIN 1946	15,9 %	>35 %	15,9 %	>35 %	15,9 %	>35 %
Variabla färgtemperaturer (K)**	3700 / 4400 / 5100	3700 / 4400 / 5100	3700 / 4400 / 5100	3700 / 4400 / 5100	3700 / 4400 / 5100	3700 / 4400 / 5100
Belysningsdjup (L1+L2) @ 60 %	1200 mm	690 mm	1200 mm	690 mm	1200 mm	690 mm
Belysningsdjup (L1+L2) @ 20 %	1800 mm	1500 mm	1800 mm	1500 mm	1800 mm	1500 mm
Ljusfältdiameter	200–370 mm	200–320 mm	200–370 mm	200–320 mm	200–370 mm	200–320 mm
Integrerad ljuddämpning	10–100 %	10–100 %	10–100 %	10–100 %	10–100 %	10–100 %
Antalet LED-lampor	90	69	90	69	90	69
Genomsnittlig livslängd för LED	>60 000 h	>60 000 h	>60 000 h	>60 000 h	>60 000 h	>60 000 h
Yttre mått (diameter)	700 mm	560 mm	700 mm	560 mm	700 mm	560 mm
Lampvikt	16 kg	13 kg	16 kg	13 kg	16 kg	13 kg
Ambilite	Vit	Vit	Grön	Grön	Grön	Grön
Pekskärmsstyrning	✓	✓	✓	✓	✓	✓
OpenOR™-kompatibel	✓	✓	✓	✓	✓	✓
MeriMote™-kompatibel	✓	✓	✓	✓	✓	✓
Utökad autonomi	✓	✓	✓	✓	✓	✓
Integrerad kamerastyrning (pekskärm)	-	-	✓	✓	✓	✓
Trådlös full HD-kamera (1080p60)	-	-	○	○	○	○
Avtagbart steriliserbart handtag	✓	✓	✓	✓	✓	✓
Sterilt handtagsskydd för engångsbruk	○	○	○	○	○	○
Intuitiva sterila operationsreglage (Intueri™)	-	-	-	-	✓	✓
Smidig steril kirurgmanövrering	✓	✓	-	-	-	-
Skugglöst optiskt system	✓	✓	✓	✓	✓	✓
Dynamisk skuggreducering (DOC™)	-	-	-	-	✓	✓

✓ = inkluderad  
○ = tillval

\*) Tolerans ±3 %  
\*\*) Tolerans ±200 °K

Alla värden har mätts upp i test under laboratoriförhållanden EN 60601-2-41



Hälsoteknologi med ett mänskligt ansikte

Tillverkad i Finland med respekt för vår unika natur.



#### MERIVAARA CORP.

Lahti, Finland, Tel. +358 3 3394 611,  
[merivaara@merivaara.com](mailto:merivaara@merivaara.com) [www.merivaara.com](http://www.merivaara.com)

#### MERIVAARA GLOBALT

Merivaaras huvudkontor, med F&U-, produktions-, sälj- och marknadsföringsavdelning samt efterförsäljningsservice, finns i Lahti, Finland. Merivaara har dotterbolag i Sverige (Merivaara AB), Storbritannien (Merivaara Ltd) samt en säljorganisation i Ryssland. Dessutom säljs Merivaaras produkter i fler än 120 länder via ett nätverk av distributörer.

Status för information, specifikationer och illustrationer i denna publikation indikeras av publikationsdatumet. Även om största omsorg har ägnats åt dess sammanställning, ansvarar Merivaara Corp. inte för eventuella fel eller utelämnanden. Merivaara Corp. förbehåller sig rätten att göra ändringar i teknik, funktioner, specifikationer och utformning av utrustning och modeller utan föregående meddelande. Se Merivaaras webbplats för de senaste uppdaterade specifikationerna och annan information.

Alla varumärken tillhör Merivaara om inget annat anges. Patent godkända eller väntar på godkännande.

©Merivaara Corp. DOK.ID: 6099SV-9, Datum: 4/2022

