



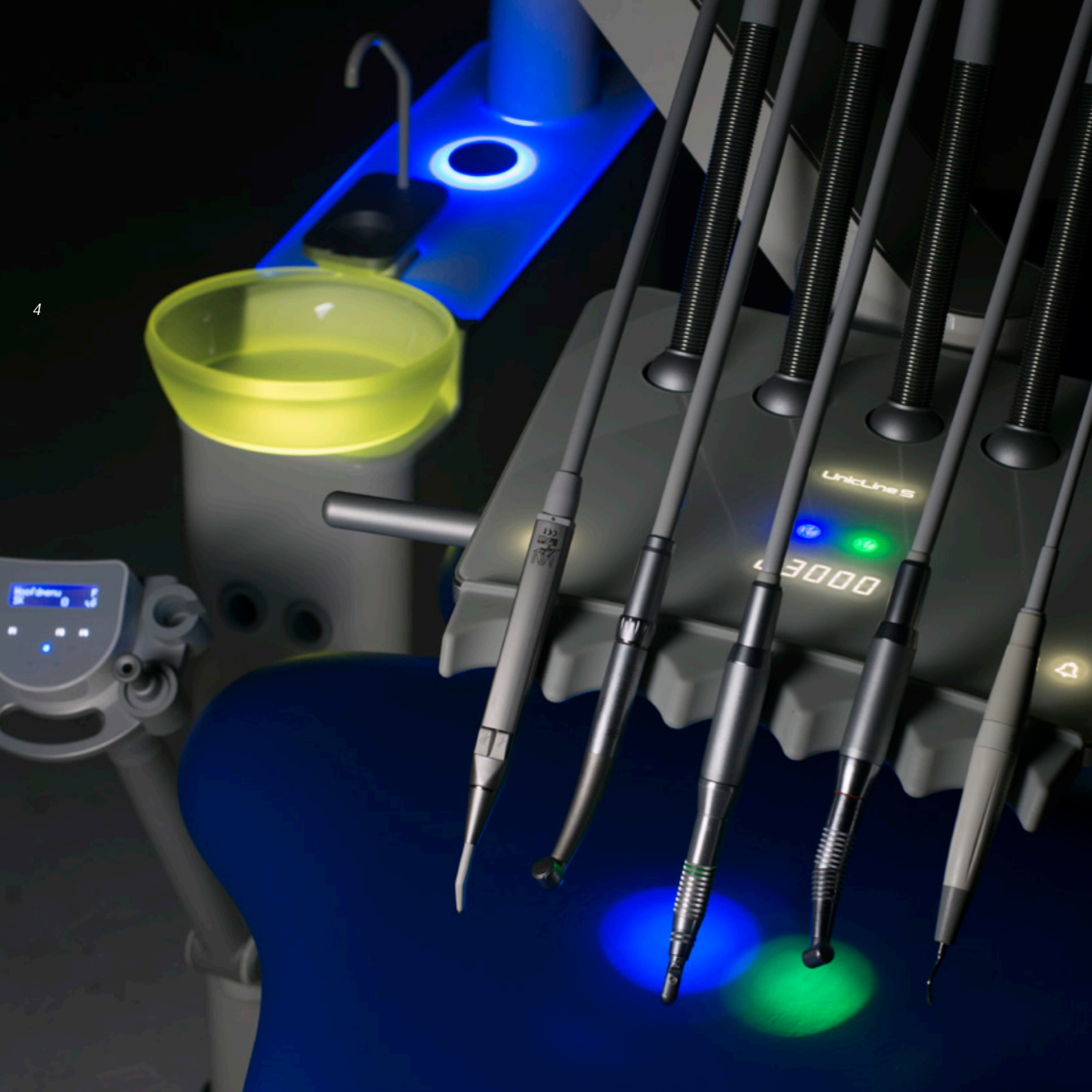
UnicLine S  
by heka dental

## *Den rette stemningen*

*Se for deg at du sitter alene og ser opp mot himmelen. Tankene dine flyr, og du opplever en indre ro som sprer seg gjennom kroppen. Det er stemningen vi har forsøkt å skape.*

*UnicLine S gir pasienten muligheten til å slappe av, mens tannlege og assistent jobber rolig og effektivt.*

*Lyset har spilt en viktig rolle som inspirasjon i designet til UnicLine S. Målet vårt er å skape et vakkert og funksjonelt design som er i tråd med den moderne danske designtradisjonen; Rene linjer og fokus på skjønnhet i enkelhet.*



4



5

Et funksjonelt, vakkert og enkelt nordisk design  
UnicLine S er den første uniten som er født med integrert LED touch-display i en elegant og hygienisk overflate av herdet glass. Den solide konstruksjonen i aluminium og det rene nordiske designet skaper behagelige og avslappende rammer for både tannlege og pasient. Lyssetting har vært ekstremt viktig i prosessen med å jobbe frem nye UnicLine S. For eksempel kan tannlegen og assistenten enkelt se hvilke instrumenter som er aktive i sidesynet, og kan derfor ha mulighet til å holde fokuset på pasientens munn uten å måtte snu seg rundt. Å bruke det riktige lyset er hva vi kaller lysergonomi.

Velkommen til din nye behandlingsenhet – UnicLine S.

Asbjørn Helwiig Nielsen, Administerende direktør



Det blir lagt mer vekt på ergonomi, holdbarhet og design i dag.

Vi opplever et mye høyere fokus på interiørdesign, velbehag og følelser.

Visuelt har konsollen et veldig rent uttrykk, med en enkel og ren form som støttes av glassplaten montert på en aluminiumsplate.

UnicLine S er derfor den første uniten som kan tilpasse seg til omgivelsene fordi du kan programmere fargene til å matche resten av klinikken.

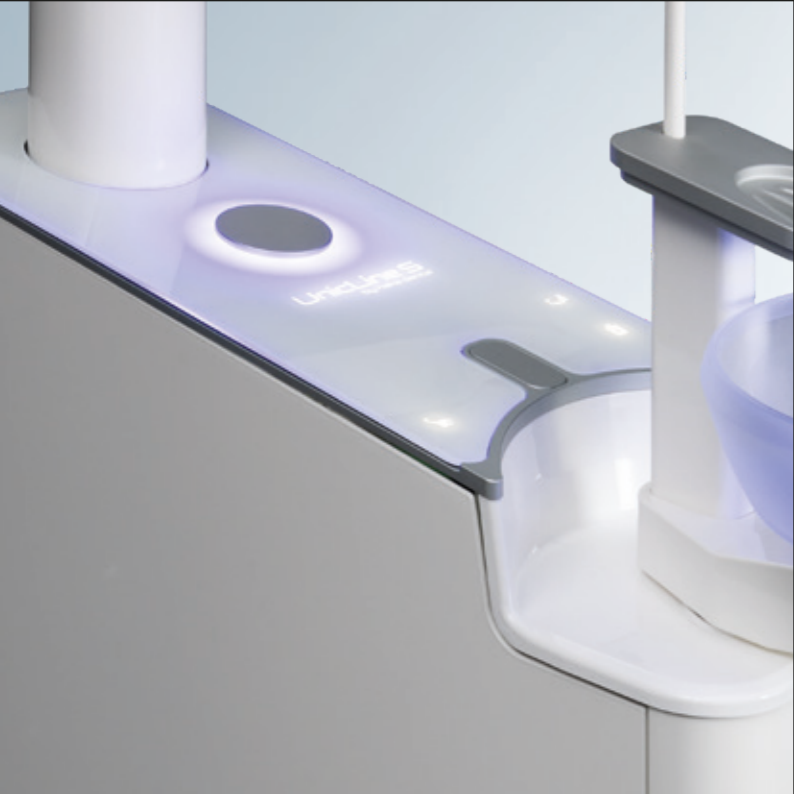


Ljusergonomi

## Lysergonomi

Vi har i designet av UnicLine S hatt et høyt ønske om å kombinere det vakre med det praktiske. Deretter har vi tilført glass som et helt nytt og unikt element i 'unitverdenen'.

Overflaten på både konsollen og instrumentbordet er av herdet glass. Designmessig gir glassoverflatene den store fordelen at det har vært mulig å integrere displayer og farget LED lys i både konsollen og i skyllebollen.

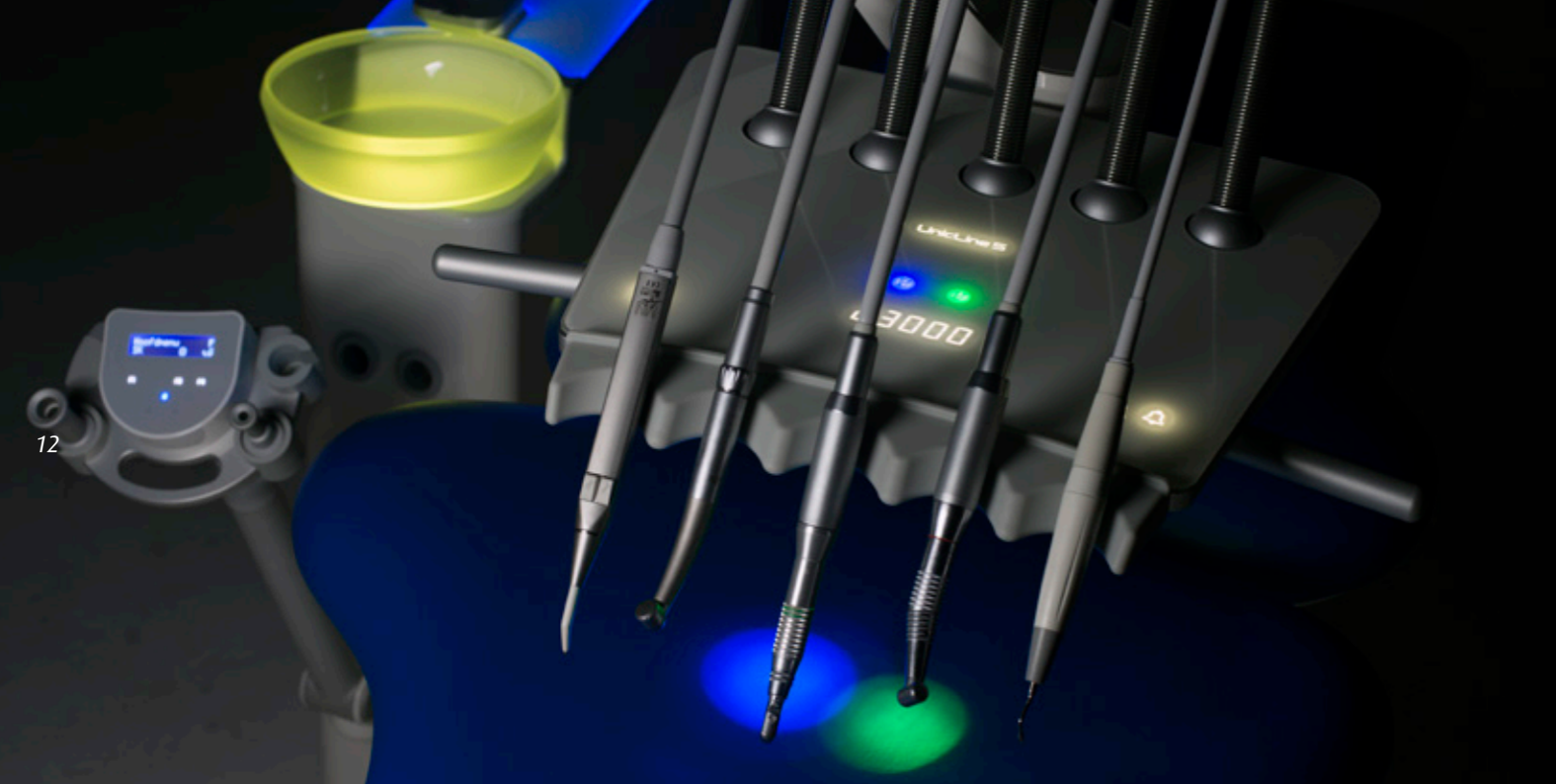


UnicLine S - med den mest hygieniske overflaten

Under glassoverflaten på instrumentbord og konsoll er display og berøringstastene skjult - de er kun synlige når det er relevant for den situasjonsbestemte funksjon. Det skaper et enkelt uttrykk og man unngår å belaste øynene.

Med en overflate av herdet glass har vi skapt den mest hygieniske overflaten på en behandlings-enhet, og for å lette rengjøringen kan display/berøringstaster gjøres inaktive.

Integrasjonen av displayene gir dessuten mindre overflate som skal rengjøres mellom pasientene.



12



Vi kjenner alle den daglige situasjonen i behandlingen hvor man gjerne vil holde øynene fokusert på pasientens munn, men ofte er tvunget til å se bort for å orientere seg om instrumentets innstillinger - som enkel informasjon om instrumentspray.

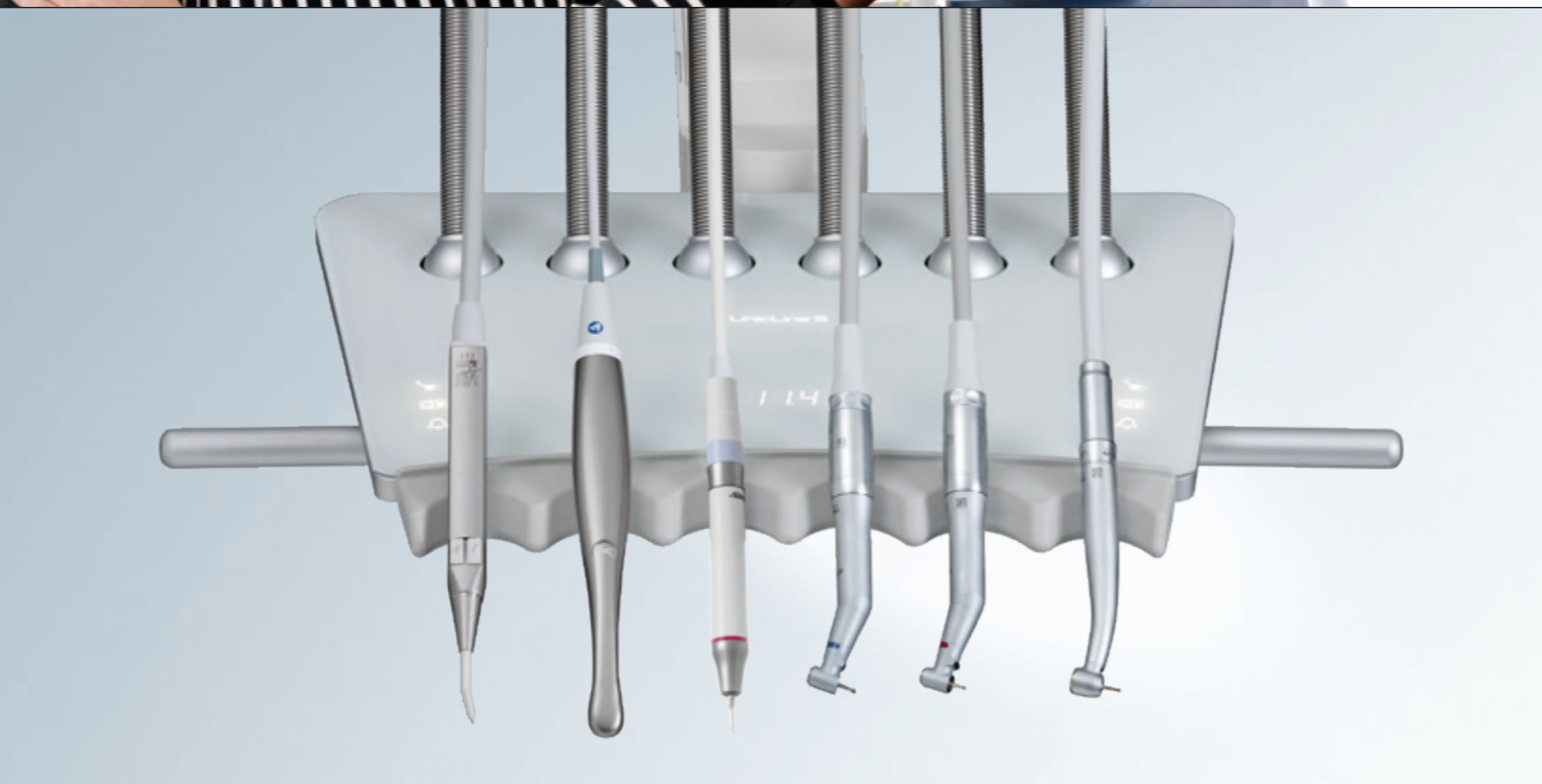
13

Lysergonomi virker ved at to LED lysdioder projiserer sprayforvalget på pasientens serviett/torso. Grunnideen er at tannlegen bruker sidesynet til å oppfatte fargene på servietten for å vurdere om spraykombinasjonen er som ønsket.

Dermed unngår man å snu hodet og kan holde fokus på arbeidet i pasientens munn. En tannlege kan med bruk av lysergonomi på UnicLine S redusere belastninger av nakken og øynene vesentlig.



14



## UnicLine S - Ultimat enkelthet

15

Instrumentbordet er naturligvis tannlegens primære arbeidsinstrument.

Det tynne og smale designet på instrumentbordet er en forutsetning for å kunne oppnå optimale ergonomiske arbeidsinnstillinger rundt pasienten uten unødige løft av albue og skuldre.

Man kan få instrumentbordet til UnicLine S i to størrelser - ett til fem instrumenter og ett til seks instrumenter.

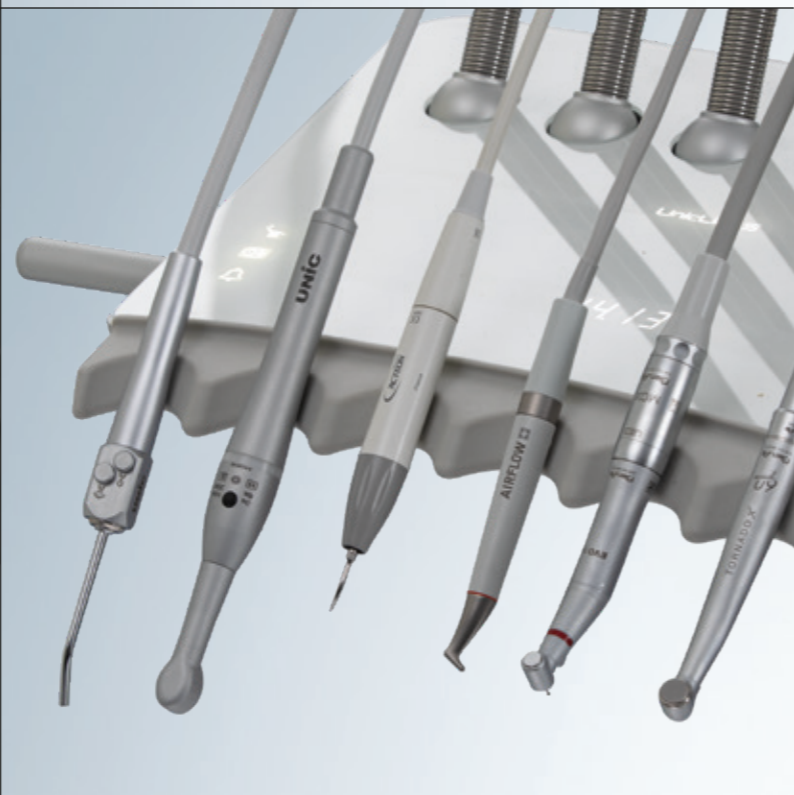
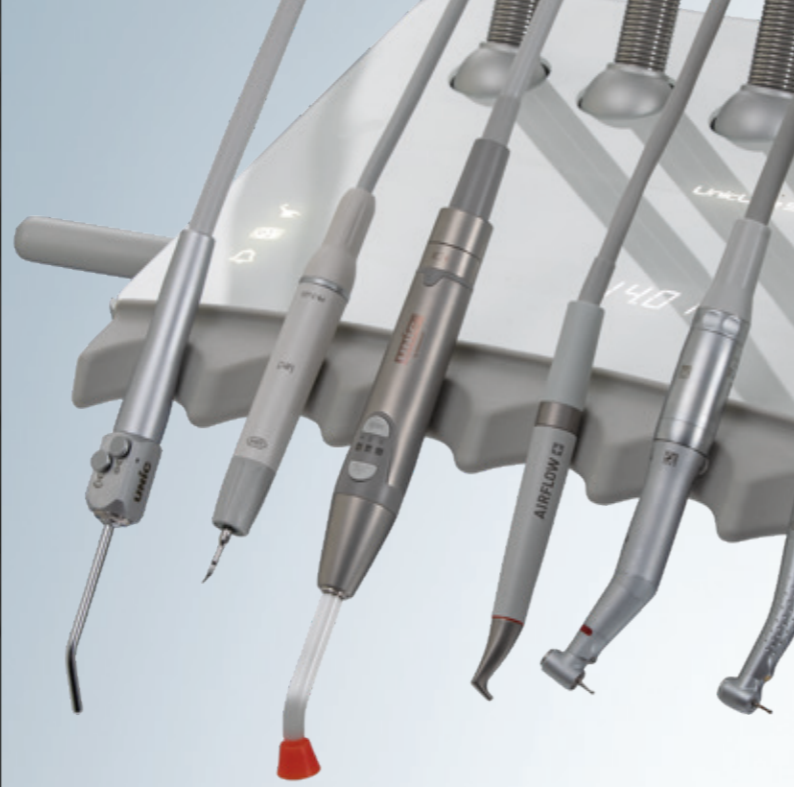
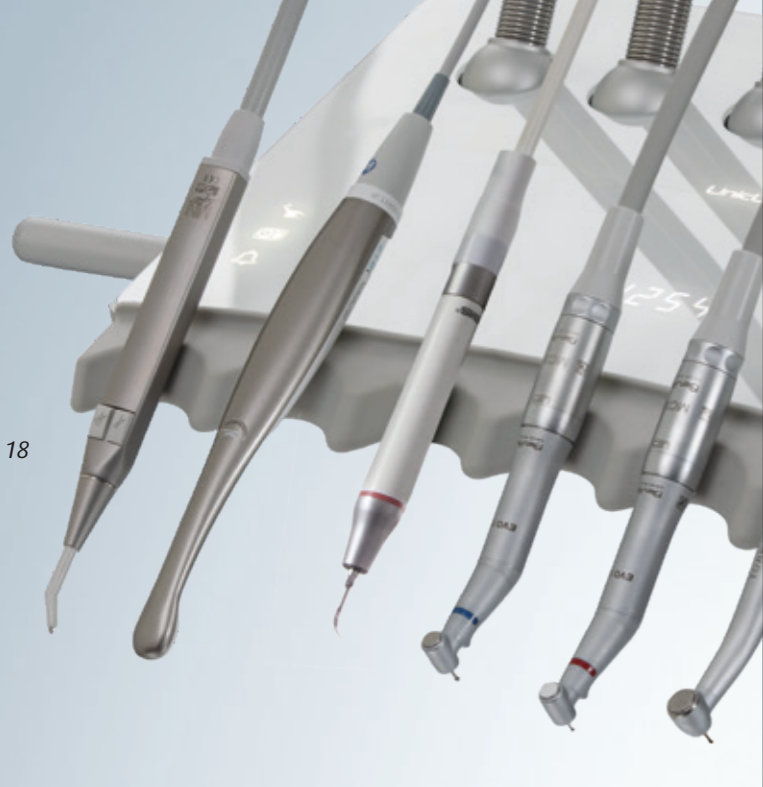




De balanserte instrumentene er et sentralt element for å jobbe mer ergonomisk korrekt. Hvert instrument er individuelt avbalansert med en fjær, som nøyaktig nøytraliserer instrumentets vekt ved pasientens munn - uten å trekke seg tilbake.

Dermed hjelper UnicLine S med å bære instrumentet uten å hemme din bevegelsesfrihet. Resultatet er at du kan arbeide med stor presisjon, og minimal belastning av håndledd og underarm.

UnicLine S og noen enkeltdeler er designbeskyttet, og enkelte deler er patentbeskyttet.

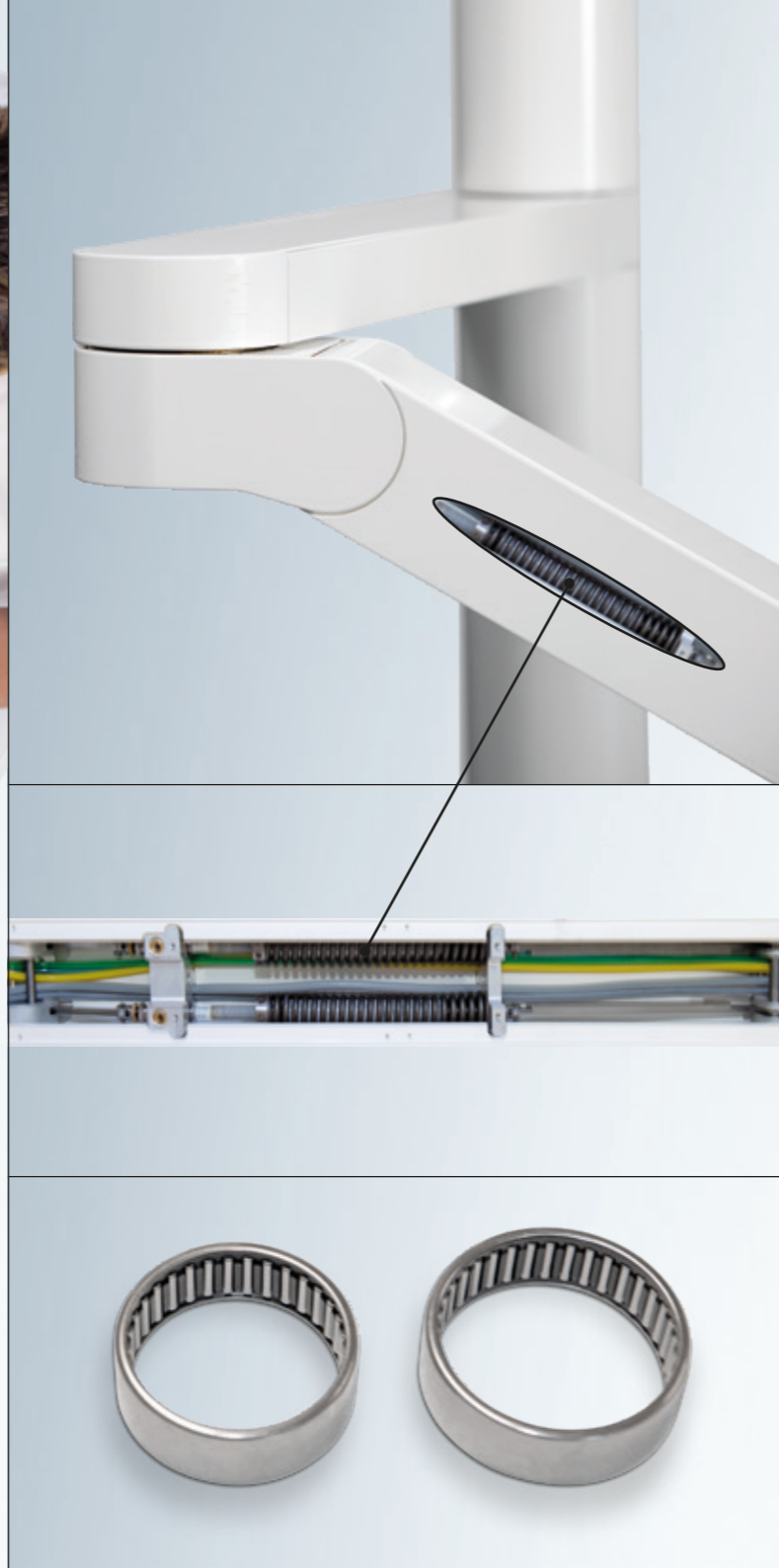


### Instrumenter

Vi har i en årrekke samarbeidet med velrenommerte produsenter som bl.a. Bien Air, EMS, W&H, Acteon (Satelec), Mectron og Luzzani m.fl.

UnicLine S kan utstyres med et stort utvalg av instrumenter. Vi sikrer oss alltid at nye tilvalg og innovative instrumenter også blir kompatible med alle unitene vi har produsert gjennom de siste 35 årene.

Det er din garanti og sikkerhet for at du alltid kan oppgradere eller bygge ut din UnicLine S - fordi vi vil sørge for at våre produkter skaper verdi for deg i mange år fremover.



Unitarmen på UnicLine S har flere ergonomiske fordeler: <sup>21</sup>

#### Fleksibel plassering:

Armsettet har full bevegelighet hele veien rundt. Det vil si at du selv velger hvordan du vil plassere instrumentbordet, og hvilken vei bordet skal bevege seg.

#### Lett og flytende bevegelse:

Alle bevegelige ledd i unitarmen er forsynt med dobbelte nålelager. Dette sikrer at det er meget lett og behagelig å flytte på instrumentbordet. I tillegg er nålelagrene i UnicLine S overdimensjonerte og leddene beveger seg med presisjon i alle retninger, til tross for de forskjellige belastningene fra arbeidsbord, monitor, røntgen og lampe.



22



UnicLine S kan leveres med forskjellige fontene-valg:

23

- Integrrert fontene med lett avtagbar glassbolle for rengjøring.
- Dreibar fontene som gjør det mer komfortabelt forpasienten og skylle munnen i forbindelse med behandlingen. Denne versjonen har også lett avtagbar glassbolle for rengjøring.
- Uten fontene er konsollen montert med en brett i aluminium.

UnicLine S kan leveres med belyst fontene, som kan tilpasses klinikkens fargevalg/setetrekk og kan guide pasienten når munnen skal skylles.

Som et valg kan UnicLine S leveres med automatisk vanngjennomskylling av instrumenter.

Det sikrer at vannsystemet, slanger og instrumenter er skylt, rengjort og klar for pasienten.



24



I UnicLine S er det en fremragende ergonomi for assistenten.

25

Derfor har vi sørget for at UnicLine S tilpasser seg de forskjellige arbeidsoppgavene – enkelt og smidig. Assistentenheten er designet med en teleskopisk arm, som lett kan innstilles fra solo- til duo- behandling, eller fra høyre- til venstrehendt behandler på få sekunder.

Denne fleksibiliteten betyr også at suget alltid kan plasseres optimalt for assistenten, så man unngår å vri overkroppen når man strekker seg etter det.

Det er mulig å montere teleskoparmen enten på konsollen eller på pasientstolen.

UnicLine S kan leveres med f.eks. kamera, sprøyte og/ eller herdelampe på teleskoparmen. Utover suget er det mulighet for to instrumenter. Dette sikrer gunstige forhold for å trekke assistenten inn i behandlingen.



## Sugesystem

UnicLine S leveres som standard med to selektive sug. Ekstra sugeslange kan er tilgjengelig som tilvalg.

UnicLine S leveres med regulerbare sugekanyler eller med hygieniske sugekanyler i aluminium til kirurgi. Holderen kan leveres i en åpen eller lukket versjon.

UnicLine S kan også leveres med et system til automatisk rens av sugesystem. Systemet aktiveres med et enkelt trykk, og man er straks klar til en ny pasientbehandling.

Under behandlingen kan sugeslangene skylles med rent vann.

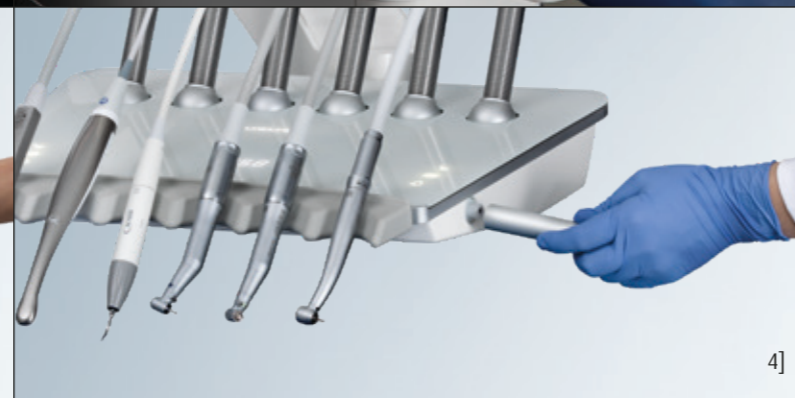


Vannsystemene i UnicLine S kan tilpasses ethvert behov. <sup>29</sup>

I tillegg til kobling til den offentlige vannforsyningen kan UnicLine S utstyres med et system til flaskevann.

Systemet kan velges som en eksternt montert 2 liters flaske, eller en 1 liters flaske skjult i unitens tekniske rom.

Er det behov for dekontaminering av vannforsyningen, kan forskjellige systemer til aktiv vannrens velges.



På UnicLine S har vi skjult alle tekniske aspekter, så assistenten har adgang til separasjon, fonteneventiler og væsker til sugeslangerens, uten å være nervøs for å komme i kontakt med elektronikken eller strømfor- syningen til behandlingsenheten.

- 1] Alle filtre, renevæsker samt flaskevann er skjult bak assistentdøren.
- 2] Glassoverflaten på instrumentbordet og konsollens topp er lett å tørke av og har en meget hygienisk overflate.
- 3] Glassbollen kan lett avmonteres for rengjøring.
- 4] Instrumentbrettet og aluminiumshåndtaket er lette å ta av og kan autoklaveres.





32



Comfort Shape



Comfort Memory

En avslappet pasient er ensbetydende med ideelle arbeidsvilkår for tannlegen.

33

Derfor har vi med UnicLine S skapt en behandlingsstol, som er komfortabel for både pasient og tannlege.

Tannlegen har ideelle arbeidsbetingelser, uansett om man står eller sitter. Den tynne og smale ryggen gir optimal mulighet for å komme tett på pasinten under behandlingen

Opplevelsen av pasientstolen, materialvalg og farger komplementerer UnicLine S' stilrene, lette design.

Samtidig har vi lagt vekt på funksjonalitet og enkel innstilling av stolen med fotbetjent joystick eller via tastaturet på instrumentbordet



1] Pasientstol i horisontal posisjon. Valgfri plassering av opp mot 3 individuelle joysticks gir optimal bevegelsesfrihet for deg og din assistent.

2] Sikkerhetsstopp er innbygget i bunnplaten.

3] Den dobbelt-innstilte nakkestøtten sikrer stabil posisjon av pasientens hode, både for barn og voksne. Nakkestøtten kan også leveres med hull.

4] Enkel rengjøring. UnicLine S-trekket kan lett avmonteres for rengjøring.

5] UnicLine S pasientstolen kan leveres med ett eller to armlener.

6] Opphengsbøyle til fotkontroll holder gulvarealet fritt under rengjøring.

7] Nedfelt fotstøtte sikrer komfort for alle størrelser på pasienter.

# UnicLine S

by heka dental

Ergonomisk teleskopisk  
assistentarm

Multifarvet LED lys kan tilpasses  
trekkfarge/klunikinnredning

???

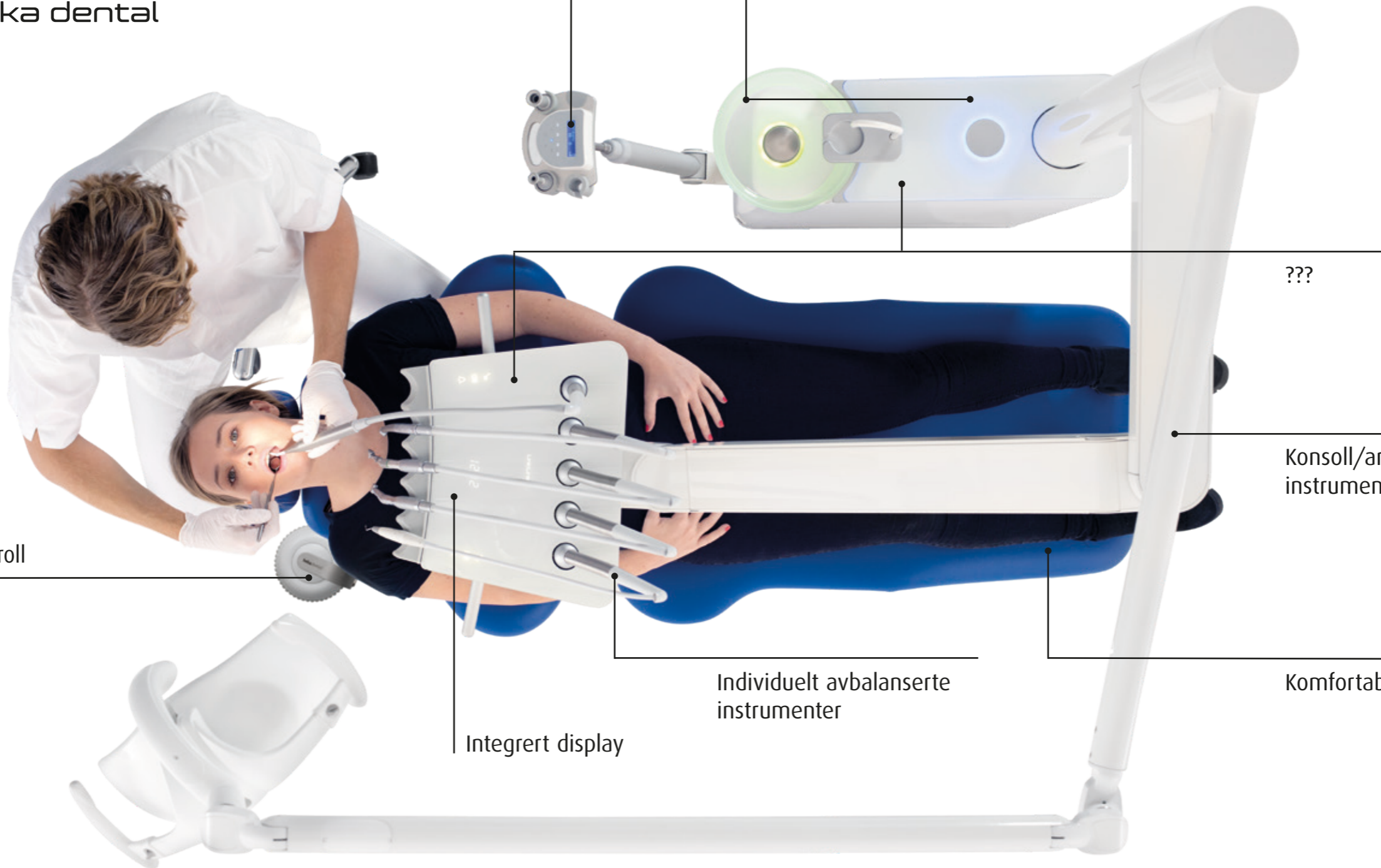
Konsoll/armsett/  
instrumentbord i aluminium

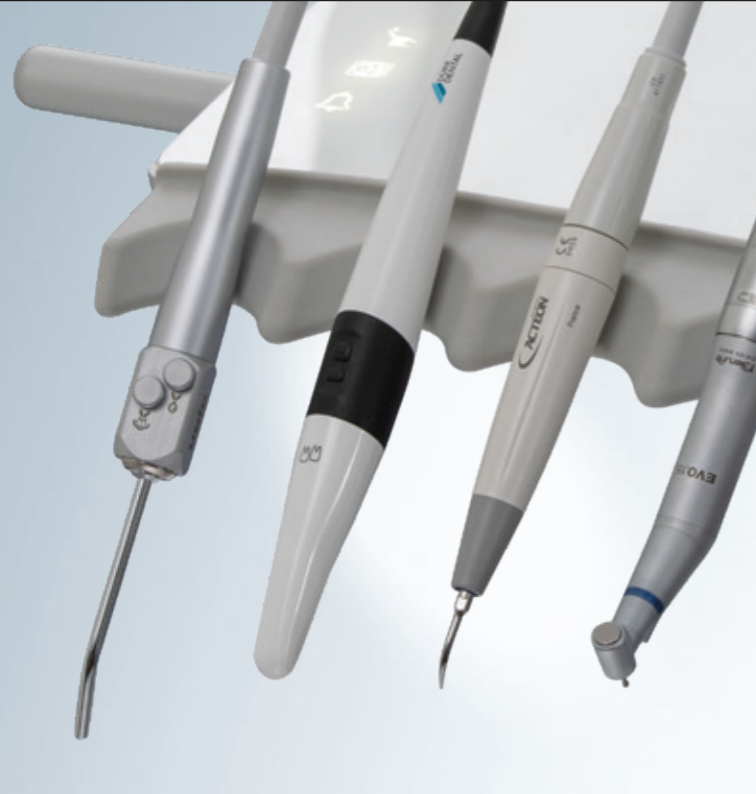
Ergonomisk, rund fotkontroll

Integrert display

Individuelt avbalanserte  
instrumenter

Komfortabel pasientstol





Multimedia

UnicLine S kan leveres med flere forskjellige modeller av intraoralt kamera, som kan forbindes til klinikkens PC, og bildet kan vises på en 22" skjerm på uniten.

Alternativt er det også mulig å montere en iPad-/ nettbrettholder på instrumentbordet til visning av f.eks. røntgenbilder.



Økonomien i en UnicLine S er i særklasse. Flere faktorer har innflytelse på den overordnede økonomien, utover selve innkjøpsprisen. 41

- Kvalitet og driftssikkerhet er i topp og avbrudd og medfølgende dyre driftstap er en sjeldenhet.
- Konstruksjon med enkel adgang til alle kritiske komponenter for hurtig service.
- Stålfjær samt kule/nålelager i alle bevegelige ledd i instrumentarmen sikrer livslang holdbarhet uten omkostninger til service eller reservedeler.
- Enkel å installere
- Et omfattende nettverk av spesialutdannede teknikere sikrer hurtig hjelp hvis uhellet er ute, og vi sørger for hurtig levering av reservedeler.
- Ønsker man ekstra sikkerhet er det muligheter for kjøp av opp mot 5 års garanti på visse deler.



De patenterte fotkontroller kan betjenes fra alle sider med høyre eller venstre fot. Fotkontrollen regulerer hastighet og intensitet på de valgte instrumenter, aktiverer spray- velger, etterpust samt vender omdreiningensretning.

Til UnicLine S kan man få tre forskjellige fotkontroller - den runde, den runde variable og Universal.

Den runde fotkontroll kan benyttes fra alle vinkler, så tannlegene alltid kan arbeide i en ergonomisk korrekt arbeidsposisjon.

Alle fotkontroller kan leveres i trådløs versjon.



### Sterilvannsanlegg

Sterilvannsanlegg kan monteres direkte på konsollen. Dette gir mulighet for tilførsel av sterilt vann til f.eks. kirurgiske inngrep eller endodonti.

### Unitmontert røntgen

Røntgen kan monteres direkte på UnicLine S konsollen vha. en ekstra røntgenadapter, som monteres foran lamperøret i konsollens overdel. Den universelle adapter passer til alle gjengse røntgenmodeller, og det er derfor mulig å overflytte røntgen fra en eldre unit når du oppgraderer til UnicLine S.



### Sterilvannsanlegg

Sterilvannsanlegg kan monteres direkte på konsollen. Dette gir mulighet for tilførsel av sterilt vann til f.eks. kirurgiske inngrep eller endodonti.

### Unitmontert røntgen

Røntgen kan monteres direkte på UnicLine S konsollen vha. en ekstra røntgenadapter, som monteres foran lamperøret i konsollens overdel. Den universelle adapter passer til alle gjengse røntgenmodeller, og det er derfor mulig å overflytte røntgen fra en eldre unit når du oppgraderer til UnicLine S.





## Brett og brettholdere

UnicLine S gir mulighet for montering av to bretttholdere på instrumentbroen. Bretttholdere kan leveres i flere høyder og lengder.

Brett kan leveres enten som enkelt- eller dobbeltbrett og man kan få tilpasset silikoninnlegg-beskyttelse til brettene.

Det er f.eks. mulig å montere et enkeltbrett på venstre side av instrumentbroen og et dobbeltbrett på høyre side, så man oppnår optimal avlastningsplass for både tannlege og assistent.



50



UnicLine S kan leveres med flere forskjellige opsjoner montert på konsollet:

51

Lynkoblinger kan monteres foran på konsollen for forbindelse med separate bordmodeller eller andre eksterne apparater.

230V uttak kan monteres bak på konsollet. Uttaket er som standard et 230V stik/SCHUKO.

Du kan også installere en USB-kontakt på konsollens front. Denne kan f.eks. benyttes til opplading, eller man kan koble til et eksternt Intraoralt kamera her.

## Fordeler med UnicLine S

### Fordeler med Heka Dental

- Ergonomiske produkter
- Moderne nordisk design
- Høy kvalitet
- Aluminium og glass
- Markedsleder i Skandinavia og Benelux-landene, eksport til 45 land
- Made in Denmark

### Fordeler med UnicLine S sitt design

- Unikt designmessig uttrykk ved bruk av glass-overflater
- Rene nordiske linjer som gjør at UnicLine S virker tidløs
- Den første tannlegeunit på markedet som kan tilpasses til omgivelsene,
- ved hjelp av LED multilys - selv om klinikken senere blir forandret
- Lett installasjon, spesielt hvis tannlegen allerede har en UnicLine 5D
- Integrerte displays, som gir en hurtigere rengjøring - især ved pasientbytte
- De integrerte displayer gir også et meget rolig designmessig uttrykk

### Fordeler med UnicLine S sine råmaterialer

- Aluminium - gulner aldri
- Aluminium - lett å rengjøre
- Aluminium - gir en følelse og oppfattelse av kvalitet og luksus
- Glass - lett å rengjøre
- Glass – integrering av displays
- Glass - muliggjør bruk av LED lys
- Glass - gjør at UnicLine S føles som noe man kjenner allerede

### Ergnomifordeler for tannlegen

- Instrumentoppheng med individuelt tilpassede fjær
- Unitarm med nålelager i alle bevegelige ledd - gir lette bevegelser, i mange år
- Flatt instrumentbord for bedre ergonomi
- Rund fotkontroll for ergonomisk sittestilling
- Ryggstøtten på pasientstolen er smal øverst, så det er god plass til ergonomisk optimal arbeidsstilling.

### Fordelene av lysergonomi på UnicLine S

- Unik patentert løsning.
- Lysergonomi på UnicLine S kan redusere belastninger av nakken og øynene vesentlig

### Ergonomifordeler for tannlegeassistenten

- Sugearm som er superergonomisk, fordi den er trinnløs, tynn og kompakt - sikrer at det alltid er mulig å sitte korrekt
- Lett betjening av rensesfunksjoner
- Lett tilgang til display på instrumentbordet - sikrer enkel adgang til f.eks. stolbetjening
- 'Assistentrom' renset for elektronikk

### Ergonomifordeler når man jobber med en tannlegeassistent

- Tannlegen bestemmer selv hvordan han/hun vil arbeide
- Bedre integrering av klinikkassistenten i behandlingssituasjonen
- Hurtigere pasientbytte. Tannlegen kan bedre holde kontakt med pasienten under byttet og spare tid.
- Bedre mottagelse av pasienten

### Fordeler ved UnicLine S pasientergonomi

- Trekk med god komfort for både lange og korte behandlinger
- Behagelig skylleposisjon
- Fotstøtte som kan bøyes innover
- Mulighet for horisontalt operasjonsleie

### Inkludert i unit ved levering (avhengig av tilvalg):

- Kvalitetsunit i aluminium og herdet glass
- Kvalitetsventiler fra Bürkert
- Pulver-/våtflakkerte overflater i aluminium
- Overflate på konsoll og instrumentbord i herdet glass, med integrert touch betjeningsknapper
- Armsett i ekstrudert aluminium

### Motorinstrumenter:

- Fiberoptikk motor: Bien Air MX2 inkl. Optima kontroll 100-40.000 o/min. (opp til 2 stk.)
- Fiberoptikk motor: Bien Air, MCX Børsteløs, 1000-40.000 o/min. (opp til 3 stk.)

### Sprøyter:

- UNIC, 3-funksjon
- Luzzani, 3- eller 6-funksjon
- Luzzani, 7-funksjon m/lys

### Tannrens/scaler:

- Newtron (m/u LED)
- W&H med LED
- EMS "No Pain" (m/u LED)
- NSK Varios (m/u LED)
- EMS Airflow: innbygningsversjon

### Lyspolymerisering:

- UNIC (Bluedent Express)
- Starlight Sler (med knapp eller fotkontrollstyrt) • Acteon MiniLED

### Intraoralt kamera:

- Sopro 617 eller 717 ekskl. software • Dürr VistaCam iX HD

### Instrumentarm- og bord i øvrig:

- Brettarmer i diverse lengder
- Mulighet for dobbel Brettarm
- Enkelt- eller dobbeltbrett
- Beskyttelsesmaatte til brett (autoklaverbar)

### Monitor:

- 22" monitor montert på lamperør med fleksibel arm
- iPad-/nettbretttholder (på instrumentbord)

### Vann- og vannbehandling:

- Vanndestileringsanlegg (m/u lufting)
- Intern vannflaske 1 liter
- Ekstern vannflaske 2 liter
- Automatisk vanngjennomskylling av instrumenter
- Sterilvannsanlegg
- Automatisk rens av sugesystem

### Avløp:

- Dürr fonteneventil til våtsug
- Metasys fonteneventil til våtsug
- Dürr Combi Separator (amalgamseparator)
- Metasys amalgamseparator
- Metasys separator (luft/vann)

### Konsoll:

- Mulighet for fast-, dreibar-, eller ingen fontene
- Mulighet for multifarget LED lys i konsoll og fontene
- Vannvarmer for drikkeglassfyller
- Vannvarmer for drikkeglasfyller og instrumenter
- Kvikkobling for sug
- Kvikkobling for vann/luft
- Stikkontakt 230 V/Schuko montert på unit
- Røntgenadapter for montering av saksearm
- USB-kontakt montert på konsoll

### OP Lampe og lys:

- Faro Maia LED Operasjonslampe 35.000 Lux, 5000 Kelvin med standard arm
- Faro Alya LED operasjonslampe 50.000 Lux, 5000 Kelvin med sensor og standard arm
- Faro Alya LED operasjonslampe

- 50.000 Lux, 5000 Kelvin med Heka Design lampearm
- Faro Alya LED med Heka Design lampearm og innebygget THEIATECH
- Faro Sidèrea LED rombelysning

[www.heka-dental.dk](http://www.heka-dental.dk)

### Røntgen:

- X-Mind x-ray D/C: UNIC-versjon

### Instrumenter på teleskoparm:

- UNIC 3-funksjonssprøyte
- Luzzani 3-funksjonssprøyte
- Herdelampe m/trykknapp
- Mulighet for montering av teleskoparm på pasientstol

### Fotkontroll:

- Ergonomisk rund (kablet eller trådløs)
- Rund variant (kablet eller trådløs)
- Universal (kablet eller trådløs)

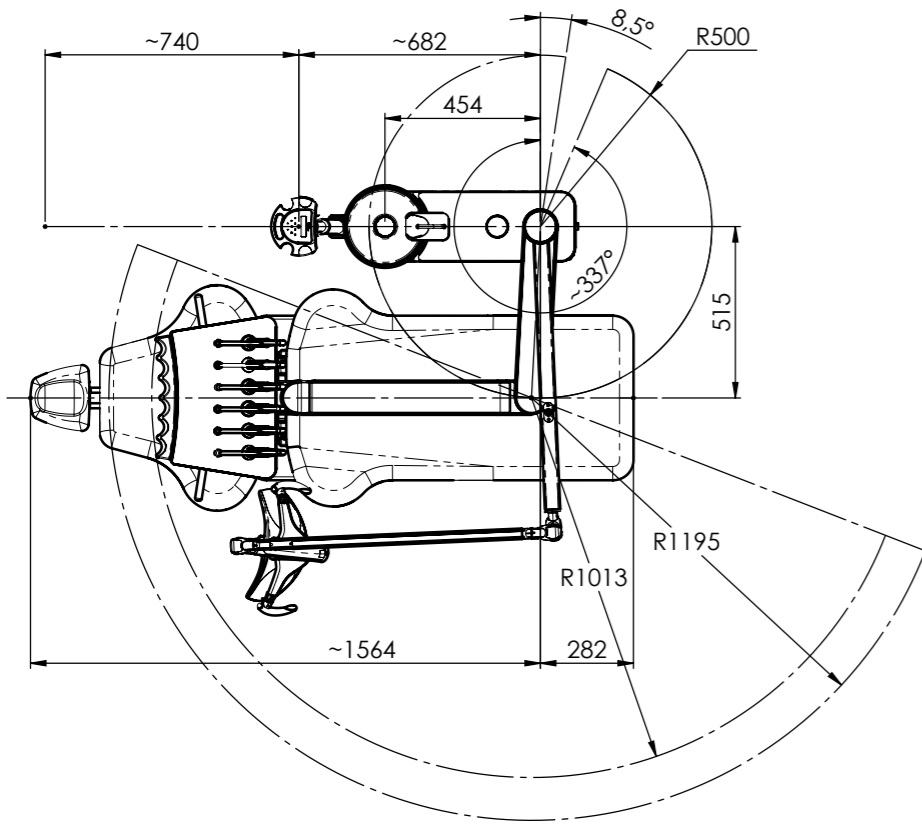
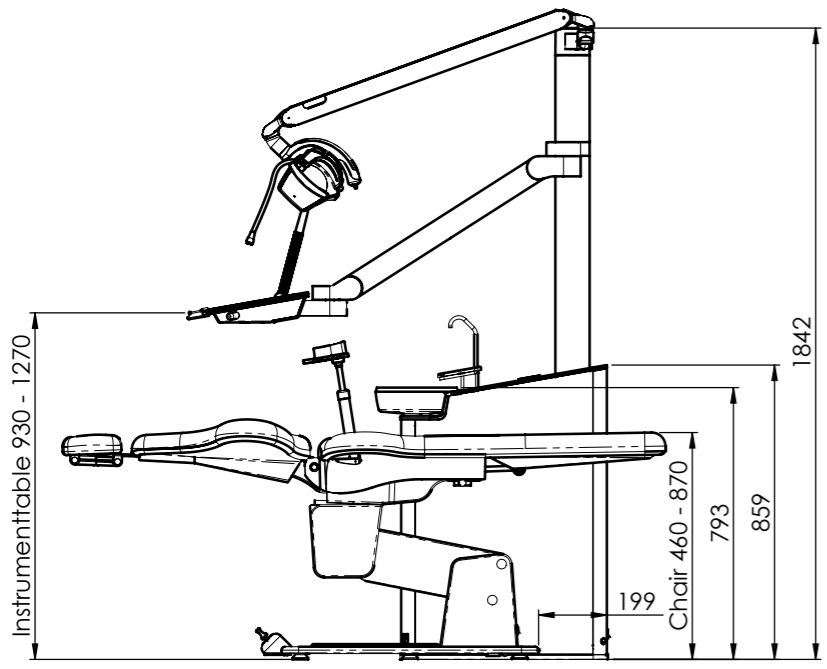
### UnicLine pasientstol:

- 2 stk. elektriske spindelmotorer
- Løftekapasitet testet opp mot 300 kg. (med fastmontering i gulv)
- Høyt løft til stående behandling
- Mulighet for horisontal posisjon
- Dobbelt-innstillbar nakkestøtte
- 1 joystick (mulighet for opp mot 3)
- 4 programmer eller 3 programmer og "Last Position"
- Nakkestøtte med hull
- Armlener - høyre og/eller venstre, kan foldes vekk
- Bøyle til fotstøtte
- Krok til oppheng av fotkontroll

### Setetrekk:

- Comfort Shape setetrekk (standard)
- Comfort Memory setetrekk

### Se fargekart for setetrekk på



Denne tegningen er basert på en UnicLine S med integrert fontene. UnicLine S eller enkeltdeler er designbeskyttet og enkelte deler er patentbeskyttet.

Det tas forbehold om endringer og trykkfeil samt fargenyanser. Bilder kan være vist med ekstrastyr.  
www.kommunikator.dk · 28725 · 08/2019

Heka Dental A/S ble grunnlagt i 1965, og fremstiller i dag behandlingenheter til tannleger over det meste av verden. Vi er i dag markedsledende leverandør av behandlingenheter til Skandinavia og Benelux-landene.

Virksomheten er familieeid, og all produksjon, utvikling og administrasjon foregår i Danmark. Hele arbeidsflyten er naturligvis ISO-sertifisert, for å sikre et høyt kvalitetsnivå i alle funksjoner.

Heka Dental tilpasser funksjonalitet og muligheter til individuelle krav som kundene stiller. For å sikre den enkelte tannlege best mulige veiledning og informasjon, ivaretas levering, installasjon og service av et omfattende og velutdannet nett av forhandlere.

## hekadental®

**Heka Dental A/S**  
Baldershøj 38  
DK-2635 Ishøj, Denmark  
Telefon +45 4332 0990  
mail@heka-dental.dk  
[www.heka-dental.com](http://www.heka-dental.com)







UnicLine S  
by heka dental